

Prostopadłościany i sześciściany



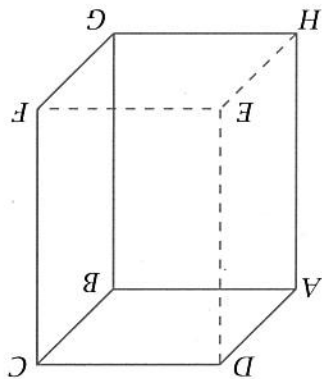
1. Podkreśl kolorem zielonym nazwy przedmiotów, które mają kształt prostopadłościanu. Podkreśl dodatkowo kolorem niebieskim nazwy przedmiotów, które mają kształt sześciannu.

- pułdelko zapatek jajko koszka do gry koło ratunkowe
- ceglina koszka Rubika koszka masła koszka cukru piłka
- kamień piramida sala gimnastyczna beczka

Jakie znasz inne przedmioty w kształcie prostopadłościanu?

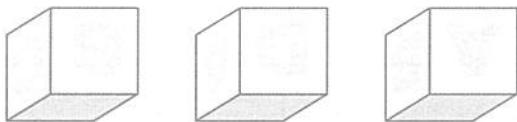
szafa, pustak, klocek, karton,

2. Popatrz na rysunek prostopadłościanu ABCDEFGH i wypisz:



dwie pary ścian równoległych:
 $ABCD \parallel EFGH$ $GFCB \parallel HEDA$
 krawędzie równoległe do krawędzi CF:
 $CF \parallel BG, AH, DE$
 ściany prostopadłe do ściany ADEH:
 $ABCD, EFGH, AHGB, EFGH$
 krawędzie prostopadłe do krawędzi EF:
 EH, ED, GF, CF

3. Kostkę sześcienną narysowano w trzech różnych położeniach.



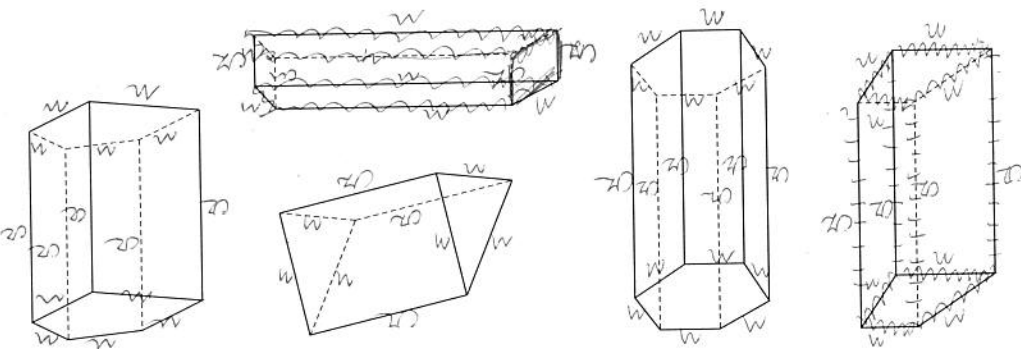
Wpisz prostopadła lub równoległa.

Ściana B jest prostopadła do ściany A.
 Ściana B jest prostopadła do ściany C.
 Ściana D jest równoległa do ściany B.
 Ściana C jest prostopadła do ściany D.

Przykłady graniastostupów prostych



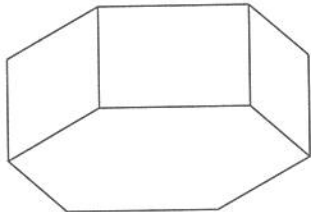
1. To są rysunki graniastostupów prostych. Zaznacz kolorem niebieskim krawędzie podstaw, a kolorem czerwonym krawędzie boczne.



2. Uzupełnij tabelkę.

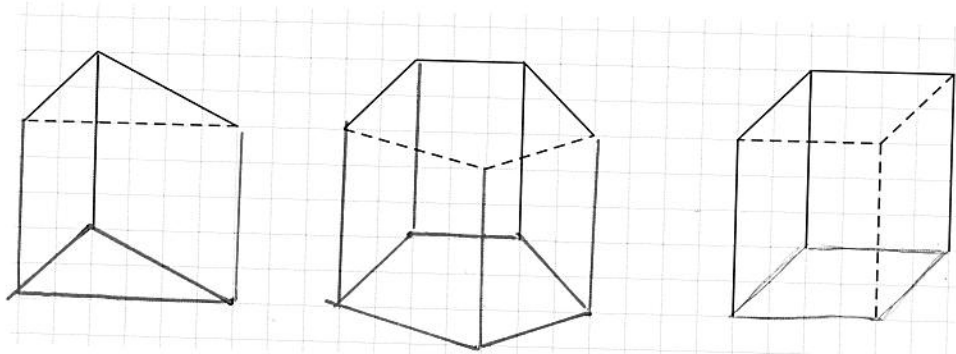
Liczba wierzchołków	Liczba krawędzi bocznych	Liczba krawędzi podstawy	Liczba ścian bocznych	Liczba ścian podstaw	Liczba ścian	Liczba krawędzi	Liczba krawędzi bocznych	Liczba wierzchołków
6	3	3	3	2	5	2	3	6
8	4	4	4	2	6	2	4	8
10	5	5	5	2	7	2	5	10
12	6	6	6	2	8	2	6	12
14	7	7	7	2	9	2	7	14
20	10	10	10	2	12	2	10	20
24	12	12	12	2	14	2	12	24

3. Narysowane pudełko ma kształt graniasto-
słupa prostego sześciokątnego. Popatrz na ry-
sunek i uzupełnij:

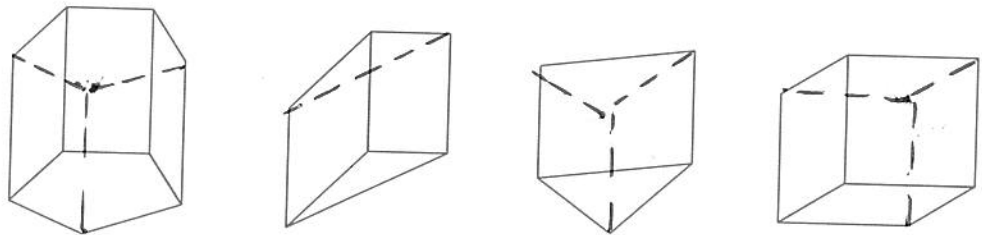


Liczba niewidocznych ścian: 4
 Liczba niewidocznych krawędzi: 5
 Liczba niewidocznych wierzchołków: 2

4. Dokończ rysunki graniastostupów.

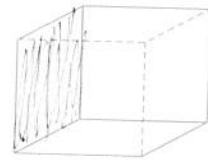
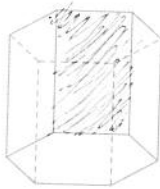


5. Dorysuj linią przerywaną krawędzie, które są niewidoczne.



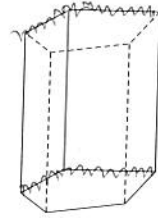
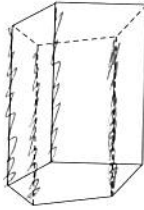
6. Poniżej narysowano graniastostupy proste.

a) Pokoloruj ścianę równoległą do niebieskiej.
 b) Pokoloruj jedną ze ścian prostopadłych do niebieskiej.



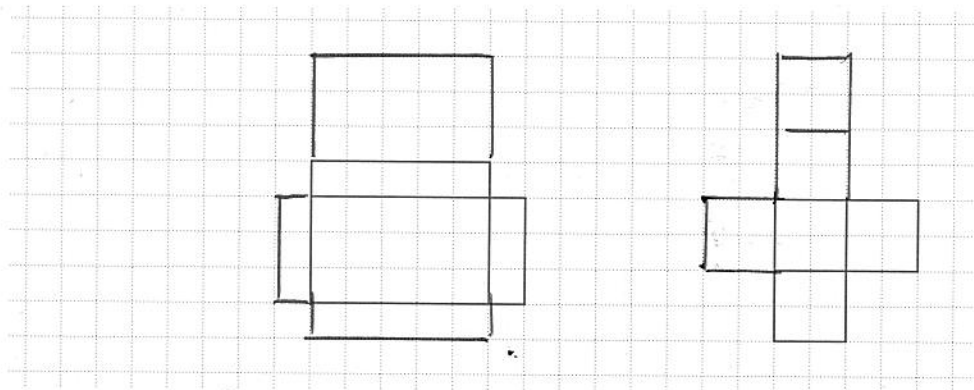
c) Pokoloruj krawędzie prostopadłe do krawędzi czerwonej.

d) Pokoloruj krawędzie równoległe do krawędzi czerwonej.

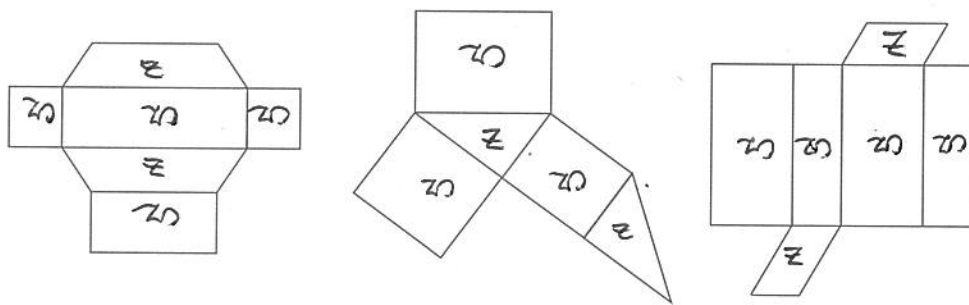




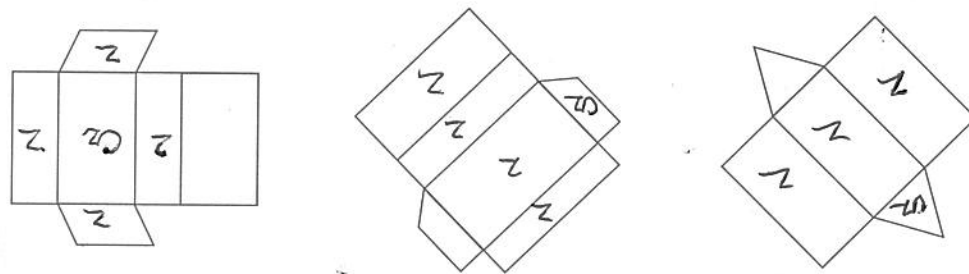
1. Dokoncz rysunek siatki sześciannu i rysunek siatki prostopadłościanu.

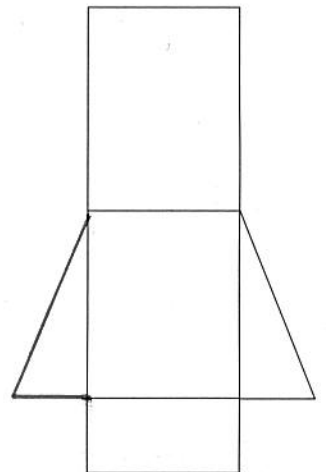
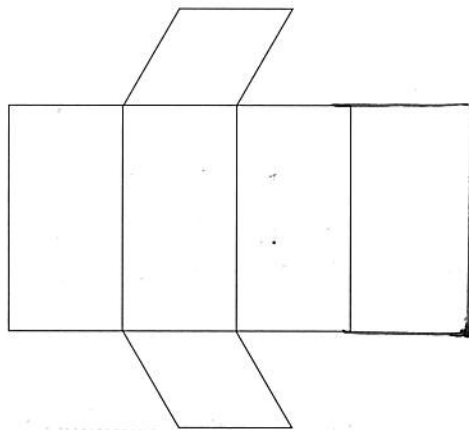
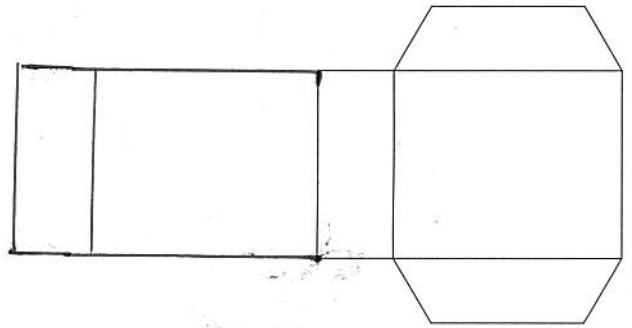
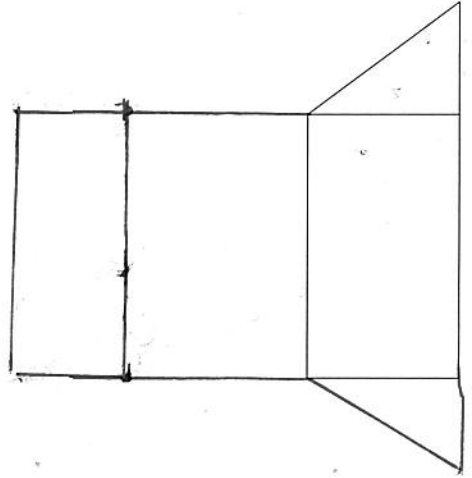
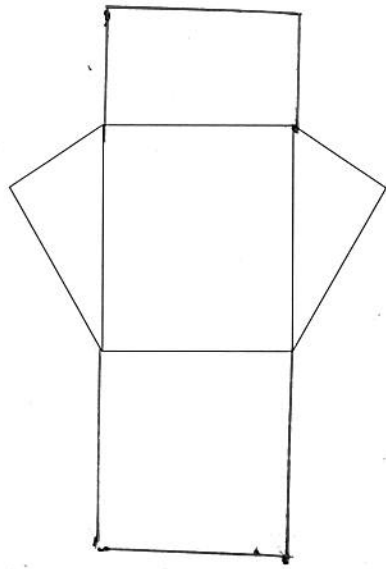


2. Na poniższych rysunkach przedstawiono siatki graniastostupów prostych.
 a) Pokoloruj ściany boczne na czerwono, a podstawy na żółto.



b) Pokoloruj na zielono ściany prostopadłe do zaznaczonej ściany, a na czerwono ściany do niej równoległe.





3. Dokończ rysunki siatek graniastostupów.